



## 宮崎球友が加納Rを破り優勝！！

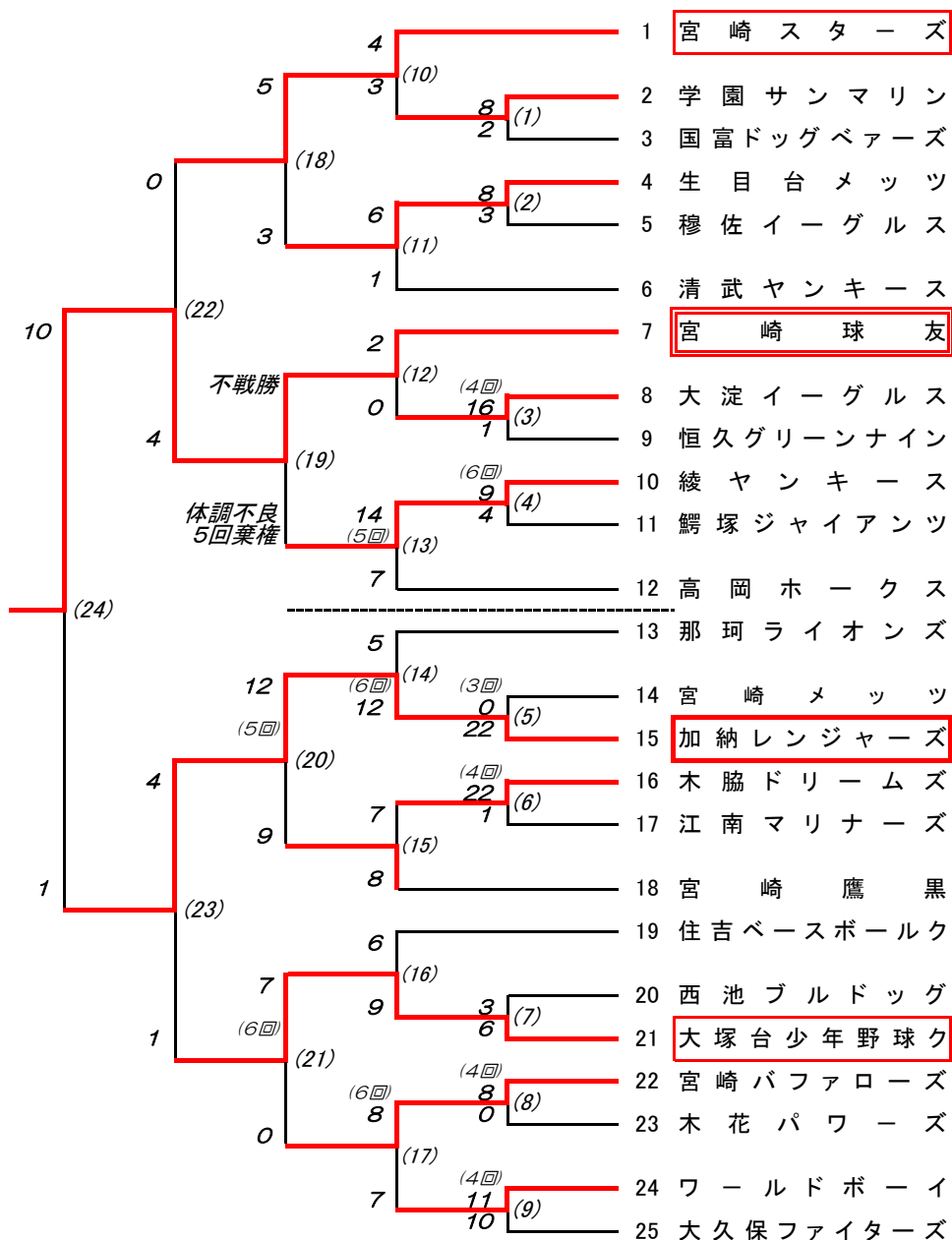
大会名 梅田学園旗争奪  
第30回夏季宮崎地区学童ジュニア野球大会

会期 平成28年6月28日～7月2日

会場 清武運動公園、生目の杜運動公園



# 梅田学園旗争奪第30回夏季宮崎地区学童ジュニア野球大会



月日	時刻	球場	試合	摘要	月日	時刻	球場	試合	摘要
6/25 (土)	9:00	清武B	(2)	練習 清武A	6/26 (日) 一部 変更	9:00	清武B	(10)	
	10:45		(1)			(16)			
	12:30		(11)			(18)			
	14:15	清武C	(21)						
	9:00		(8)	9:00		清武C	(14)		
	10:45		(9)	10:45			(15)		
	13:00	(17)	13:00	(20)					
	9:00	清武D	(5)	練習 清武A	9:00	清武D	(12)		
	10:45		(6)		10:45		(13)		
	13:00		(7)		13:00		(19)		
	7/3 (日)	9:00	生目N	ジャビット⑰		9:00	生目N	(22)	
		10:45				(23)			
13:00		(24)							
出場不可チーム									
6/25	(**)	スターズ	那珂	球友	住吉	高岡			
6/26	(*)	ワールト	木花P	大久保					

(注1) 不参加 → ①宮崎Y ②木花J ③青島G

(注2) 勝ったチームはトータルスコアを報告(インニングスコアは審判員が報告)

(注3) 各チーム塁ベースとメジャーを持参

(注4) 生日多目NFでは、第1試合のチームがフェンスを設置(一般の投手板から 55m)

(注5) 6/26 生日N は市民大会(一般)で使用

特別資格 <1>6年女子 以上出場可

試合回数 試合は7回とする(延長戦なし)。但し時間制限あり

試合時間 挨拶後100分程で試合を終了させるため、事前に審判員が最終攻撃回を宣告する

判定戦 1死満塁、打者継続で勝敗の決するまで

コールド 4回15点差および5回以降7点差(決勝戦も)(試合成立4回、但し時間優先)

投球制限 適用しない

審判 球審 1塁審 → 連盟 3塁審 → チーム

試合球 チーム2個提供

連絡 先 川崎正博 (携帯)090-2087-9475 (FAX)0985-54-0239

<試合結果>

◇1回戦

1	チ	ー	ム	名	1	2	3	4	5	6	7	8			計	
国	富	ド	ッ	グ	ベ	ア	ー	ズ	0	1	0	0	0	1	0	2
学	園	サ	ン	マ	リ	ン	1	0	0	1	4	2	X		8	

3	チ	ー	ム	名	1	2	3	4	5	6	7				計
恒	久	グ	リ	ー	ン	ナ	イ	ン	1	0	0	0			1
大	淀	イ	ー	グ	ル	ス	4	4	0	8					16

5	チ	ー	ム	名	1	2	3	4	5	6	7				計
加	納	レ	ン	ジ	ャ	ー	ズ	1	3	18					22
宮	崎	メ	ッ	ツ	0	0	0								0

7	チ	ー	ム	名	1	2	3	4	5	6	7				計	
西	池	ブ	ル	ド	ッ	グ	0	1	0	0	2	0	0		3	
大	塚	台	少	年	野	球	ク	ラ	ブ	1	0	1	0	3	1	X

9	チ	ー	ム	名	1	2	3	4	5	6	7				計
大	久	保	フ	ァ	イ	タ	ー	ズ	0	2	0	6	2		10
ワ	ー	ル	ド	ボ	ー	イ	1	5	3	2	X				11

◇2回戦

10	チ	ー	ム	名	1	2	3	4	5	6	7				計
学	園	サ	ン	マ	リ	ン	0	0	1	1	1	0	0		3
宮	崎	ス	タ	ー	ズ	0	0	1	0	1	2	X			4

12	チ	ー	ム	名	1	2	3	4	5	6	7				計
宮	崎	球	友	0	0	0	0	0	0	0	2				2
大	淀	イ	ー	グ	ル	ス	0	0	0	0	0	0			0

14	チ	ー	ム	名	1	2	3	4	5	6	7				計
那	珂	ラ	イ	オ	ン	ズ	2	0	0	1	2	0			5
加	納	レ	ン	ジ	ャ	ー	ズ	7	0	1	0	3	1		12

16	チ	ー	ム	名	1	2	3	4	5	6	7				計		
住	吉	ベ	ー	ス	ポ	ー	ル	ク	ラ	ブ	1	1	0	0	4	0	0
大	塚	台	少	年	野	球	ク	ラ	ブ	4	0	4	1	0	0	X	

◇準々決勝

18	チ	ー	ム	名	1	2	3	4	5	6	7				計
生	目	台	メ	ッ	ツ	1	0	0	1	0	1	0			3
宮	崎	ス	タ	ー	ズ	3	0	0	0	2	0	X			5

20	チ	ー	ム	名	1	2	3	4	5	6	7				計
加	納	レ	ン	ジ	ャ	ー	ズ	1	5	0	6	0			12
宮	崎	鷹	黒	3	0	5	0	1							9

(タイブレーク)

2	チ	ー	ム	名	1	2	3	4	5	6	7	8			計
生	目	台	メ	ッ	ツ	4	1	1	2	0	0				8
穆	佐	イ	ー	グ	ル	ス	1	0	0	2	0	0			3

4	チ	ー	ム	名	1	2	3	4	5	6	7				計
鰐	塚	ジ	ャ	イ	ア	ン	ツ	0	0	0	0	4	0		4
綾	ヤ	ン	キ	ー	ズ	5	3	1	0	0	X				9

6	チ	ー	ム	名	1	2	3	4	5	6	7				計
木	脇	ド	リ	ー	ム	ズ	4	6	4	8					22
江	南	マ	リ	ナ	ー	ズ	0	3	0	0					3

8	チ	ー	ム	名	1	2	3	4	5	6	7				計
木	花	パ	ワ	ー	ズ	0	0	0	0	0					0
宮	崎	バ	フ	ァ	ロ	ー	ズ	2	2	0	4	X			8

11	チ	ー	ム	名	1	2	3	4	5	6	7				計
清	武	ヤ	ン	キ	ー	ズ	0	0	0	0	0	1	0		1
生	目	台	メ	ッ	ツ	4	0	0	0	1	1	X			6

13	チ	ー	ム	名	1	2	3	4	5	6	7				計
高	岡	ホ	ー	ク	ス	2	0	4	0	1	0				7
綾	ヤ	ン	キ	ー	ズ	0	0	0	0	7	7				14

15	チ	ー	ム	名	1	2	3	4	5	6	7				計
木	脇	ド	リ	ー	ム	ズ	3	2	0	2	0	0	0		7
宮	崎	鷹	黒	1	0	0	1	0	0	0	6				8

17	チ	ー	ム	名	1	2	3	4	5	6	7				計
ワ	ー	ル	ド	ボ	ー	イ	0	0	6	0	1	0			7
宮	崎	バ	フ	ァ	ロ	ー	ズ	3	0	0	0	0	2	3	8

19	チ	ー	ム	名	1	2	3	4	5	6	7				計
綾	ヤ	ン	キ	ー	ズ	0	1	3	0	体調不良で選手不足で棄権				4	
宮	崎	球	友	0	0	4	2								6

21	チ	ー	ム	名	1	2	3	4	5	6	7				計	
宮	崎	バ	フ	ァ	ロ	ー	ズ	0	0	0	0	0	0		0	
大	塚	台	少	年	野	球	ク	ラ	ブ	0	0	3	3	0	1	7

◇準決勝

22	チ	ー	ム	名	1	2	3	4	5	6	7			計
宮	崎	球	友		1	0	0	0	2	1	0			4
宮	崎	ス	タ	ー	0	0	0	0	0	0	0			0

◇決

24	チ	ー	ム	名	1	2	3	4	5	6	7			計
宮	崎	球	友		1	0	3	0	3	3				10
加	納	レ	ン	ッ	1	0	0	0	0	0				1

23	チ	ー	ム	名	1	2	3	4	5	6	7			計
加	納	レ	ン	ッ	0	2	0	0	1	0	1			4
大	塚	台	少	年	0	0	0	0	1	0	0			1