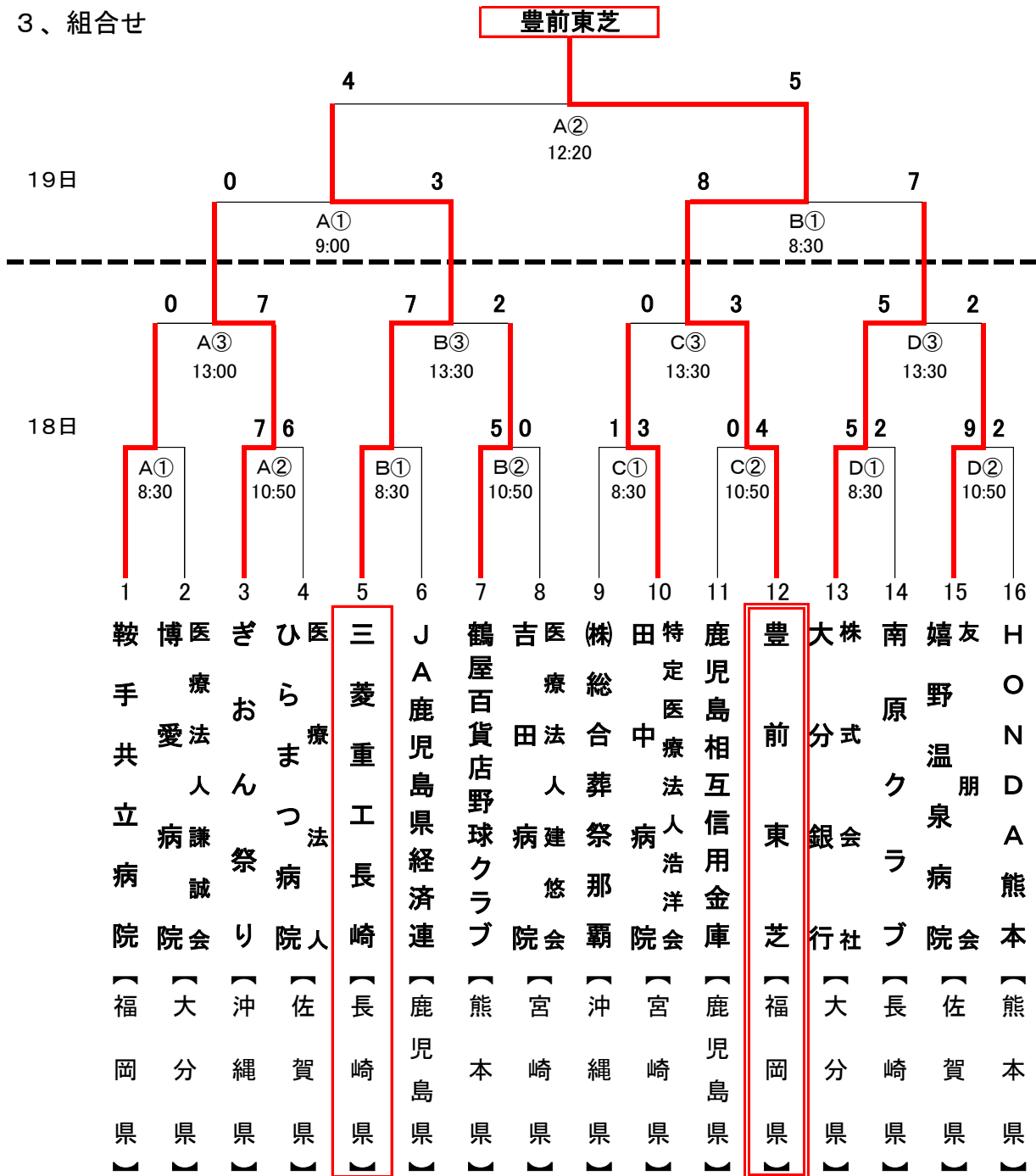


# 第36回 九州連合会長杯軟式野球大会

1、会期 平成25年5月18日(土)～19日(日) 雨天順延

2、会場 A:長崎県営野球場(ビッグNスタジアム) B:長崎市総合運動公園かきどまり野球場  
C:諫早市営野球場 D:島原市営野球場

3、組合せ



<試合結果>

◇1回戦

チーム名	1	2	3	4	5	6	7	8	9	10	計
鞍手共立病院	0	0	0	0	1	0	0	0	1		2
博愛病院	1	0	0	0	0	0	0	0	0		1

チーム名	1	2	3	4	5	6	7	8	9	10	計
ひらまつ病院	0	0	0	0	0	3	0	0	0	3	6
ぎおん祭り	1	0	0	0	0	1	1	0	0	4	7

チーム名	1	2	3	4	5	6	7	8	9	10	計
JA鹿児島県経済	0	1	0	1	0	0	0	0	0		2
三菱重工長崎	0	0	0	0	0	0	2	2	X		4

チーム名	1	2	3	4	5	6	7	8	9	10	計
鶴屋百貨店	3	0	1	1	0	0	0	0	0		5
吉田病院	0	0	0	0	0	0	0	0	0		0

チーム名	1	2	3	4	5	6	7	8	9	10	計
田中病院	0	0	0	1	0	0	1	1	0		3
総合葬祭那覇	0	0	0	0	0	0	0	1	0		1

チーム名	1	2	3	4	5	6	7	8	9	10	計
鹿児島相互信金	0	0	0	0	0	0	0	0	0		0
豊前東芝	0	0	0	0	0	4	0	0	X		4

チーム名	1	2	3	4	5	6	7	8	9	10	計
大分銀行	1	0	0	0	0	0	0	0	0	4	5
南原クラブ	0	1	0	0	0	0	0	0	0	1	2

チーム名	1	2	3	4	5	6	7	8	9	10	計
HONDA熊本	2	0	0	0	0	0	0	0			2
嬉野温泉病院	0	6	0	0	2	0	0	1			9

◇2回戦

チーム名	1	2	3	4	5	6	7	8	9	10	計
ぎおん祭り	0	6	0	1	0	0	0				7
鞍手共立病院	0	0	0	0	0	0	0				0

チーム名	1	2	3	4	5	6	7	8	9	10	計
鶴屋百貨店	0	0	0	0	0	2	0	0	1		3
三菱重工長崎	2	0	1	0	0	2	1	1	X		7

チーム名	1	2	3	4	5	6	7	8	9	10	計
田中病院	0	0	0	0	0	0	0	0	0		0
豊前東芝	0	0	3	0	0	0	0	0	X		3

チーム名	1	2	3	4	5	6	7	8	9	10	計
大分銀行	0	0	0	1	0	0	1	0	3		5
嬉野温泉病院	0	0	0	1	0	0	1	0	0		2

◇準決勝

チーム名	1	2	3	4	5	6	7	8	9	10	計
三菱重工長崎	0	0	2	0	0	1	0	0	0		3
ぎおん祭り	0	0	0	0	0	0	0	0	0		0

チーム名	1	2	3	4	5	6	7	8	9	10	計
大分銀行	0	0	1	0	5	1	0	0	0		7
豊前東芝	0	0	1	1	0	0	2	4	0		8

◇決勝

チーム名	1	2	3	4	5	6	7	8	9	10	計
豊前東芝	2	2	0	0	0	0	0	0	0	1	5
三菱重工長崎	0	2	0	0	0	0	1	1	0	0	4