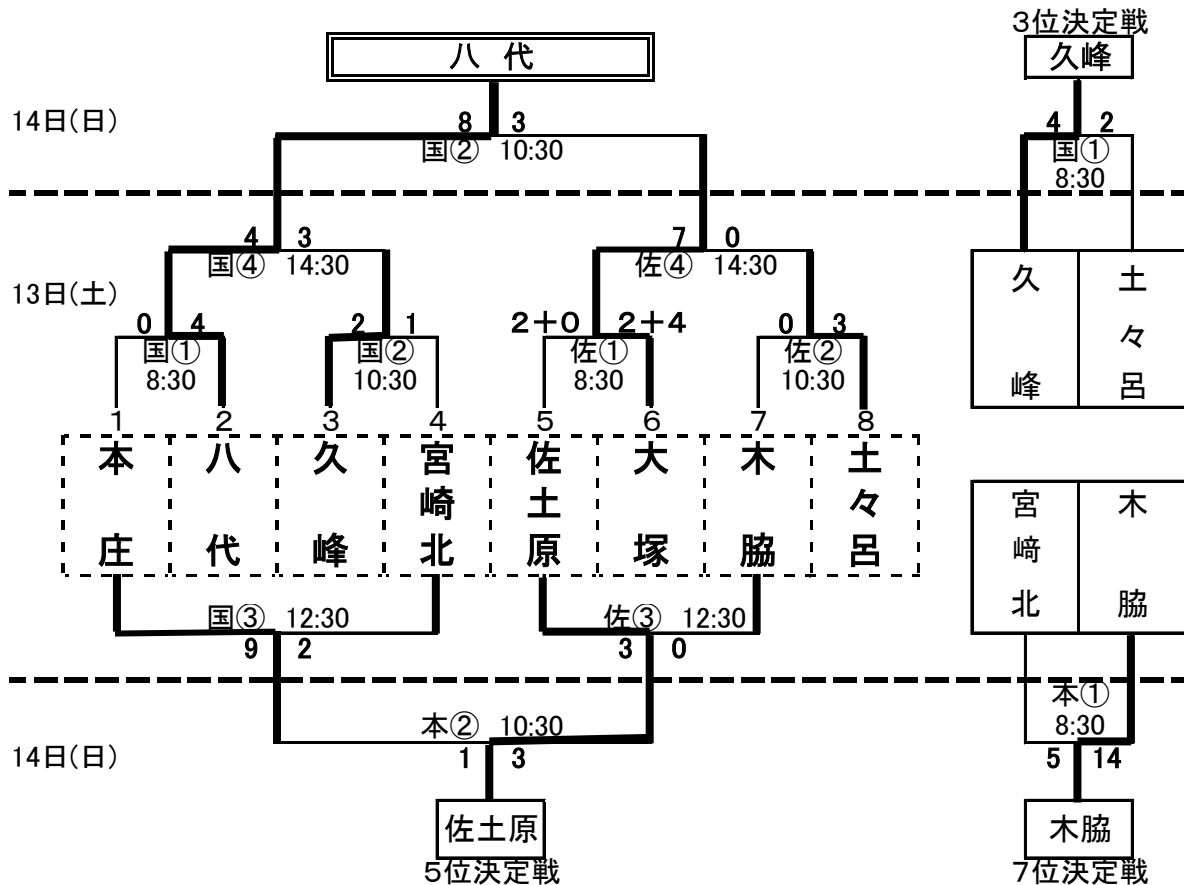


第1回 鳥原スポーツ杯中学生交流野球大会

期 日:平成20年9月13日(土)、14日(日)

国 国富町運動公園野球場 | 佐 佐土原中学校グランド | 本 本庄中学校グランド



◆1回戦

| チーム | 1 | 2 | 3 | 4 | 5 | 6 | 7 | 計 |
|-----|---|---|---|---|---|---|---|---|
| 八代 | 4 | 0 | 0 | 0 | 0 | 0 | 0 | 4 |
| 本庄 | 0 | 0 | 0 | 0 | 0 | 0 | 0 | 0 |

| チーム | 1 | 2 | 3 | 4 | 5 | 6 | 7 | 計 |
|-----|---|---|---|---|---|---|---|---|
| 宮崎北 | 0 | 1 | 0 | 0 | 0 | 0 | 0 | 1 |
| 久峰 | 0 | 0 | 0 | 0 | 1 | 0 | 1 | 2 |

| チーム | 1 | 2 | 3 | 4 | 5 | 6 | 7 | 8 | 計 |
|-----|---|---|---|---|---|---|---|---|---|
| 大塚 | 1 | 0 | 0 | 0 | 0 | 0 | 1 | 4 | 6 |
| 佐土原 | 0 | 0 | 2 | 0 | 0 | 0 | 0 | 0 | 2 |

| チーム | 1 | 2 | 3 | 4 | 5 | 6 | 7 | 計 |
|-----|---|---|---|---|---|---|---|---|
| 木脇 | 0 | 0 | 0 | 0 | 0 | 0 | 0 | 0 |
| 土々呂 | 0 | 0 | 0 | 1 | 2 | 0 | X | 3 |

◆準決勝

| チーム | 1 | 2 | 3 | 4 | 5 | 6 | 7 | 計 |
|-----|---|---|---|---|---|---|---|---|
| 八代 | 4 | 0 | 0 | 0 | 0 | 0 | 0 | 4 |
| 久峰 | 3 | 0 | 0 | 0 | 0 | 0 | 0 | 3 |

| チーム | 1 | 2 | 3 | 4 | 5 | 6 | 7 | 計 |
|-----|---|---|---|---|---|---|---|---|
| 土々呂 | 0 | 0 | 0 | 0 | 0 | 0 | 0 | 0 |
| 大塚 | 0 | 3 | 1 | 2 | 0 | 1 | | 7 |

◆決勝

| チーム | 1 | 2 | 3 | 4 | 5 | 6 | 7 | 計 |
|-----|---|---|---|---|---|---|---|---|
| 八代 | 4 | 0 | 2 | 0 | 2 | 0 | 0 | 8 |
| 大塚 | 2 | 0 | 0 | 0 | 1 | 0 | 0 | 3 |

◆3位決定戦

| チーム | 1 | 2 | 3 | 4 | 5 | 6 | 7 | 計 |
|-----|---|---|---|---|---|---|---|---|
| 土々呂 | 2 | 0 | 0 | 0 | 0 | 0 | 0 | 2 |
| 久峰 | 2 | 0 | 1 | 0 | 1 | 0 | X | 4 |

◆5位決定戦

| チーム | 1 | 2 | 3 | 4 | 5 | 6 | 7 | 計 |
|-----|---|---|---|---|---|---|---|---|
| 本庄 | 0 | 2 | 5 | 2 | 0 | | | 9 |
| 宮崎北 | 0 | 0 | 2 | 0 | 0 | | | 2 |

| チーム | 1 | 2 | 3 | 4 | 5 | 6 | 7 | 計 |
|-----|---|---|---|---|---|---|---|---|
| 佐土原 | 4 | 1 | 0 | 1 | 0 | 0 | | 6 |
| 木脇 | 0 | 0 | 1 | 0 | 2 | 1 | | 4 |

| チーム | 1 | 2 | 3 | 4 | 5 | 6 | 7 | 計 |
|-----|---|---|---|---|---|---|---|---|
| 本庄 | 0 | 0 | 0 | 0 | 1 | 0 | 0 | 1 |
| 佐土原 | 1 | 0 | 0 | 0 | 0 | 2 | X | 3 |

◆7位決定戦

| チーム | 1 | 2 | 3 | 4 | 5 | 6 | 特延 | 計 |
|-----|---|---|---|---|---|---|----|---|
| 木脇 | 2 | 0 | 0 | 1 | 2 | | | 9 |
| 宮崎北 | 3 | 1 | 0 | 0 | 1 | | | 5 |