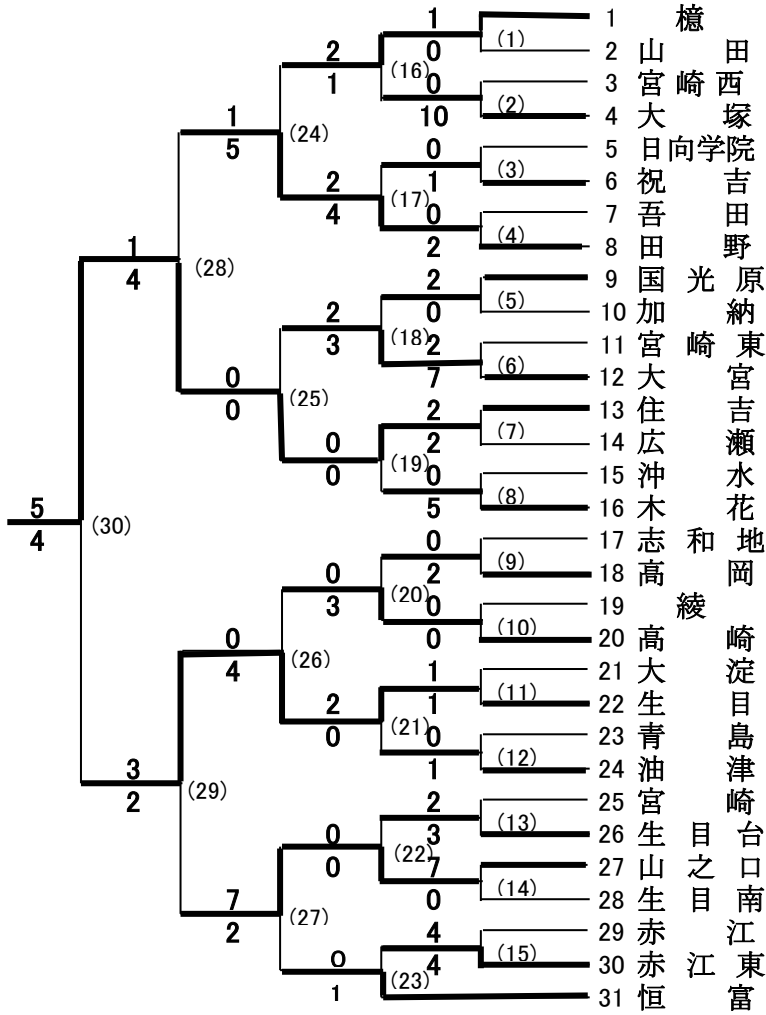


第8回 夕ダCUP中学軟式野球交流大会

1、期 日 平成19年9月25日～12月9日

2、会 場 清武球場他



◆1回戦(10/13)

		判定			
生目	0 0 0 0 1 0 0	1 4	大塚	5 0 1 4 0	10
大淀	0 0 0 0 0 1 0	1 1	宮崎西	0 0 0 0 0	0
吾田	0 0 0 0 0 0 0	0	宮崎東	0 1 0 0 1 0 0	2
田野	0 0 0 0 1 1 ×	2	大宮	0 3 4 0 0 0 ×	7
祝吉	0 0 1 0 0 0 0	1	櫛	0 1 0 0 0 1 0	2
日向学院	0 0 0 0 0 0 0	0	山田	0 0 0 0 0 0 0	0
木花	0 1 3 0 0 1 0	5			
沖水	0 0 0 0 0 0 0	0			

◆1回戦(10/14)

		判定			
志和池	0 0 0 0 0 0 0	0	住吉	0 0 0 1 0 0 1	2 3
高岡	0 0 0 2 0 0 ×	2	広瀬	1 0 0 0 0 0 1	2 0

山之口	3 0 0 1 0 1 2 7	綾	0 0 0 0 0 0 0 0 0	判定
生目南	0 0 0 0 0 0 0 0	高崎	0 0 0 0 0 0 0 0 1x	
青島	0 0 0 0 0 0 0 0	加納	0 0 0 0 0 0 0	
油津	0 0 0 1 0 0 0 1	国光原	0 1 0 1 0 0 2	
宮崎	0 0 1 0 0 0 1 2	赤江東	0 1 0 0 0 3 0 4 3	判定
生目台	0 1 0 2 0 0 x 3	赤江	0 0 2 0 0 2 0 4 0	

◆2回戦(12/8)

櫛	1000100 2	田野	0100021 4
大塚	0000010 1	祝吉	1000010 2
国光原	0000020 2	木花	0000000 0(0)
大宮	020100X 3	住吉	0000000 0(1)
高岡	0000000 0	油津	0000000 0
高崎	000030X 3	生目	101000X 2
山之口	0000000 0(1)	赤江	0000000 0
生目台	0000000 0(0)	恒富	000100X 1

◆準々決勝(12/8)

櫛	0000010 1	住吉	0000000 0(5)
田野	000401X 5	大宮	0000000 0(4)
生目	2000011 4	山之口	0002014 7
高崎	0000000 0	恒富	0000011 2

◆準決勝(12/9)

田野	0000001 1	生目	0001020 3
住吉	010111X 4	山之口	0000020 2

◆決勝(12/9)

住吉	0103010 5
生目	2000002 4